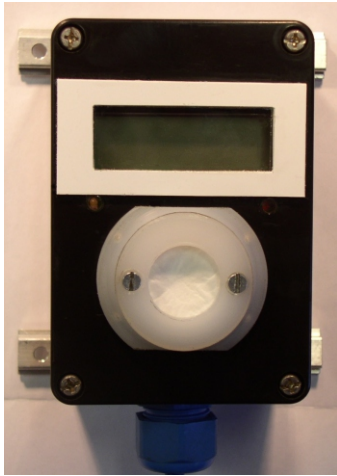




Стационарный датчики токсических газов и кислорода SC-TOX



Измерение различных токсических газов и кислорода. Температурная компенсация и линеаризация сигнала. Изображение параметров на LCD дисплее с подсветкой по выбору. Управление с помощью 2-х кнопок после введения четырехместного кода. Чешский, Русский и Английский язык в стандартной версии.

Подключение к системам DKD2000, PNS и т.п. с помощью токового, частотного сигнала, сигнала напряжения или с помощью протокола Modbus на RS485-IS. Произвольно устанавливаемый аналоговый выход, макс. 5 В, макс. 22 мА (напр., 0,2-1 мА, 4-20 мА, 0,4-2 В и т.д.).

Регулируемый цифровой выход (гальв. разделенный, PNP, Namur), контроль пределов концентрации, температуры, произвольная частот. передача 1-999 Гц (напр., 5-15 Гц, 200-600 Гц и т.д.)

Контроль внешнего и внутреннего напряжения, температуры, времени калибровки, возраста сенсора, тесты памяти, индикация особых состояний на дисплее и на выходах. Сохранение в памяти концентрации, температуры, напряжения, состояния циклически, каждую минуту в течение 24 часов.

Использование: Датчик SC-TOX предназначен для постоянного измерения объемных концентраций различных токсических газов или кислорода с помощью электрохимического сенсора. Взрывобезопасное исполнение I M1/II 2 GD ia I/II C T135°C позволяет использовать его и в помещениях с опасностью взрыва в угольных шахтах или в зоне 1, 2, 21 и 22.

В зависимости от типа электрохимического сенсора может датчик измерять следующие газы: O₂, CO, H₂S, NH₃, SO₂, H₂, HCN, NO₂, O₃, Cl₂, F₂, HF, ClO₂, COCl₂, PH₃, AsH₃, SiH₄.

Технические параметры SC-TOX:

Исполнение	I M1 Ex ia I II 2GD Ex ia IIC T135°C
Напряжение питания	10-30 В (10-22 В гр. IIC)
Потребление тока при 10 В	16 мА (+ ток на выходе) +5 мА подств. +5 мА коммун
Потребление тока при 20 В	14 мА (+ ток на выходе) +3 мА подств. +3 мА коммун
Потребление тока при 30 В	13 мА (+ ток на выходе) +2 мА подств. +2 мА коммун
Аналоговый выход по напряжению	произвольный 0,0-5,0 В
Аналоговый выход по току	произвольный 0,0-22,0 мА
Частотный выход	произвольный 1-999 Гц
Погрешность выходов	<±1% диапазона
Коммутационное напряжение транз. выходов	3-30 В пост.т.
Макс. коммутационный ток	0,3 А
Макс. коммутационная мощность	3 Вт
Температура окружающей среды	от -20 до +50°C
Относительная влажность	15-95% без конденсации
Защита	IP54
Размеры, включая концевые втулки	142 x 112 x 73 мм

Искробезопасные параметры

U _i	30В (I,IIA,IIВ) 22В (IIC)
P _i	3 Вт (I) 1,25 Вт (II)
C _i	0
L _i	200 мкГ
U _o аналог. выход	7,9 В
I _o аналог. выход	80 мА
U _o выход RS485 (вер. 4)	4,15 В
I _o выход RS485 (вер. 4)	140 мА

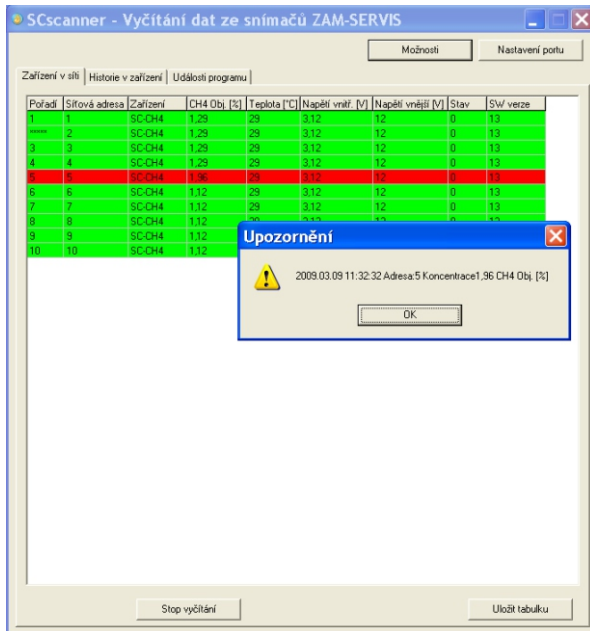
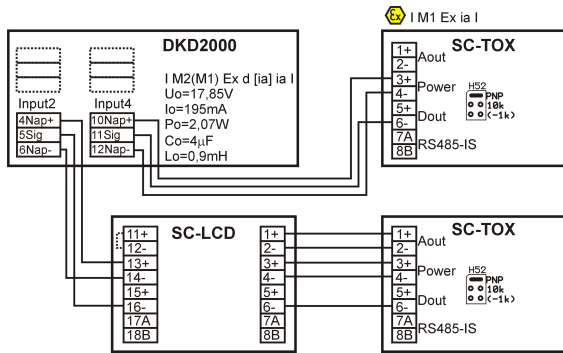
Параметры измерения основных газов:

Диапазон измерения O ₂	0-25%
Диапазоны измерения CO	100,500,1000,2000,5000, 10000 ppm
Диапазоны измерения H ₂ S	50,100,200,2000 ppm
Диапазоны измерения NH ₃	100,500,1000,5000 ppm
Макс. скорость течения воздуха	6 м/сек
Макс. запыленность	1 г/м ³
Время согревания	30 с для произведения измерений 30 минут для произведения калибровки
Время реакции T ₅₀	<10 с
Время реакции T ₉₀	<30 с
Срок службы сенсора	2-3 года
Атмосферное давление	±10%
Долговременная погрешность	<5% сигнала в год

В каталожном листе указаны только некоторые важные параметры для вашего решения. При проектировании всегда запросите инструкцию по эксплуатации к этому изделию и при необходимости обратитесь с технической консультацией о возможностях использования.



Стационарные датчики токсических газов и кислорода SC-TOX

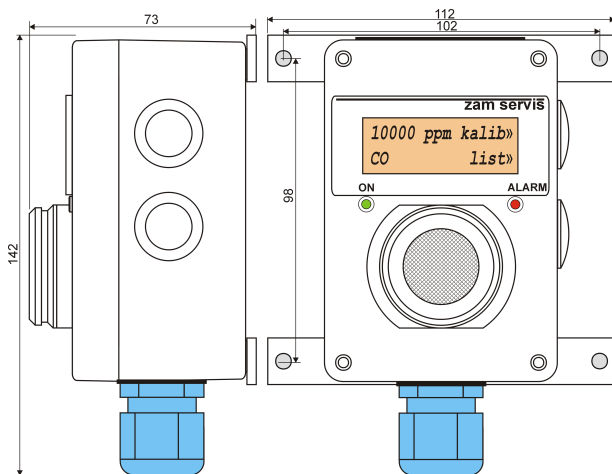


SC-TOX-xxxx

- P - подсветка по выбору, L - дисплей без подсветки
 - 4 - коммуникация RS485-IS, 0 - без коммуникации
 - J - язычковый контакт для переключ. аналог. выхода, N - без язычков
- Тип электрохимического сенсора в зависимости от измеряемого газа.

SC-KA L

Калибровочная насадка на головку сенсора



В каталожном листе указаны только некоторые важные параметры для вашего решения. При проектировании всегда запросите инструкцию по эксплуатации к этому изделию и при необходимости обратитесь с технической консультацией о возможности использования.