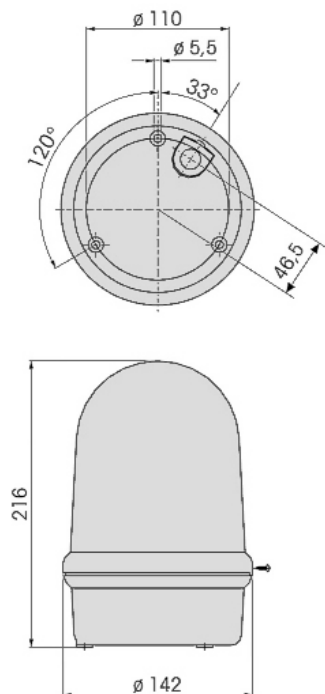




Světelná signalizace - maják s LED IP 65



Maják je sestavený ze čtyř řad LED diod v příslušném barevném odstínu podle objednání. Vyrábí se v celoplastovém provedení s dvojitou izolací v krytí IP 65. Přichytné body jsou ze spodu svítidla včetně gumové průchodky na kabel. Maják nemá ochranu proti vytržení kabelu, tudíž se kabel musí pevně uložit až k průchodce. Doporučená poloha svítidla je zobrazena na obrázku. Pro venkovní umístění je tato poloha povinná.



Technické parametry:

Rozměry	100 mm x 138,5 mm
Pouzdro	PC/ABS-průsvitné
Stínítko	PC - průsvitné
Způsob připevnění	- montáž na plochu - montáž na konzolu - montáž na trubku
Připojení	šroubová svorka 0,5 mm ² -1,5mm ²
Kabel	průměr 5-7 mm

LED-trvalé-přerušované světlo, světelný obraz přepínatelný

Frekvence přerušování	cca 1,5 Hz
Napětí	24V=
Příkon	<=150 mA

LED-doba trvání světla

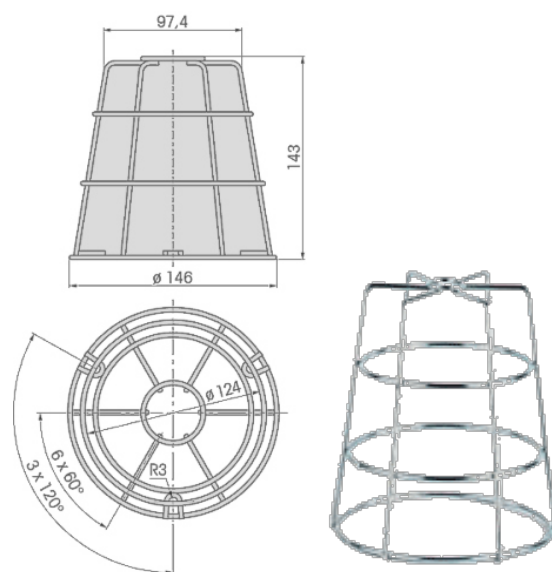
Napětí	115 V~ 230 V~
Příkon	<=30 mA <=30 mA

LED-blikající, otáčivé světlo světelný obraz přepínatelný

Frekvence přerušování	cca 1,5 Hz
Frekvence otáčení	cca 180 ot./min.
Napětí	24 V=
Příkon	<=300 mA

LED-blikající světlo

Frekvence přerušování (cca)	1,5Hz 1,5 Hz 1,5 Hz
Napětí	24V= 115V~ 230V~
Příkon	<30mA <300mA <30mA



V katalogovém listu jsou pouze vybrané důležité parametry pro vaše rozhodování. Pro projektování si vždy vyžádejte uživatelskou příručku k tomuto výrobku a případnou technickou konzultaci o možnostech použití.



Zvuková signalizace - elektronická multifunkční houkačka IP 65

Popis:

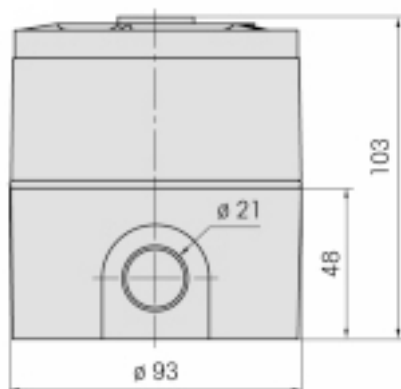
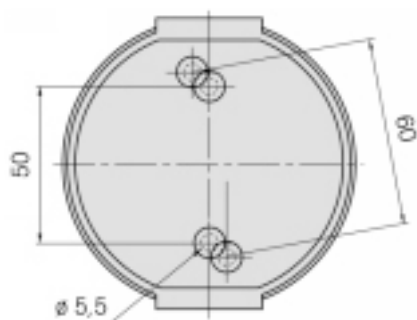
32 tónů pro nejrůznější případy využití, hlasitost je volitelná do cca 110 dB.

U verze s nízkým napětím jsou externě volitelné 2 tóny.
Stupeň krytí IP 54 nebo IP 65.



Technické parametry:

Rozměry	93 mm x 103 mm
Pouzdro	ABS
Připojení	šroubová svorka max. 2,5 mm ²
Příkon	<30mA při 9-28 V DC <45mA při 110-240V AC
Kabelový přívod	průměr kabelu max. 12 mm
Zvuková frekvence	volitelný s kódovacím spínačem
Tónina	volitelná s kódovacím spínačem
Ostatní	viz tab. 140 vícetónová houkačka



V katalogovém listu jsou pouze vybrané důležité parametry pro vaše rozhodování. Pro projektování si vždy vyžádejte uživatelskou příručku k tomuto výrobku a případnou technickou konzultaci o možnostech použití.